

MAXUS Deliver 9 Diesel

Preisliste 2024



MAXUS

RSA

DEUTSCHLAND

MAXUS Deliver 9 Diesel Ausstattung Modell 2023

Karosserie

- Elektrisch beheizbare Außenspiegel
- Schiebetür – ohne seitliche Stufe
- 236° öffnende hintere Ladetüren
- Stahlfelgen, 6.5 x 16
- Hellsilberner Frontgrill
- Integrierte Trittstufe hinten

Licht

- Halogen-Scheinwerfer + Halogen-Rücklicht
- Nebelschlussleuchte

Komfort

- elektrische Servolenkung
- Multifunktions-Lenkrad
- Bluetooth
- Tempomat
- Klimaanlage
- 4.2' LCD Kombiinstrument
- Radio + MP3 + AUX + USB + Bluetooth
- Auto Start Stop
- 8-fach verstellbarer Fahrersitz
- Klappbarer Fernbedienungsschlüssel (1 Stück) + Standardschlüssel (1 Stück)
- Rückfahrkamera
- 10.1 HD Touch Screen
- Apple CarPlay + QDLink

Fahrerassistenzsysteme

- ABS + elektronischer Bremsassistent
- ESP + Berganfahrassistent
- Spurwechselwarner

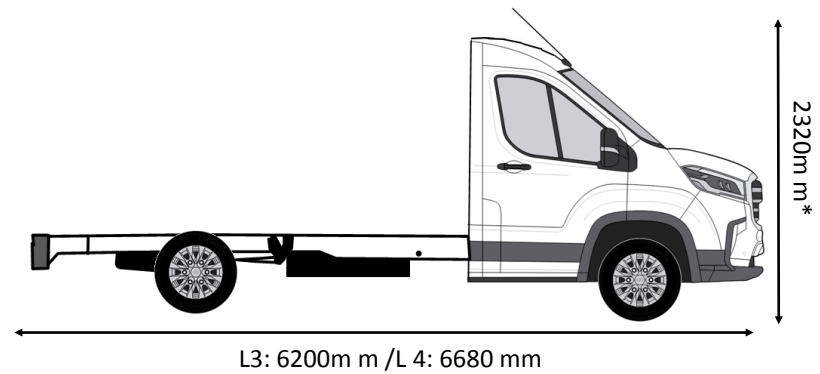
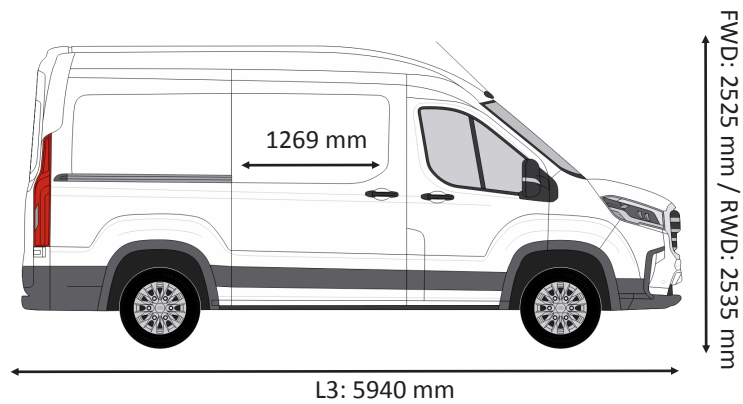
Sicherheit

- Zentralverriegelung
- Reserverad
- Einparkhilfe hinten
- Fahrer- und Beifahrerairbag
- Seiten- und Kopfairbags

MAXUS Deliver 9 Diesel Preise

Modell	exkl. MwSt.	inkl. MwSt.
Deliver 9 L3H2 Kastenwagen	36.490,00 €	43.423,10 €
Deliver 9 L3H0 Fahrgestell	35.990,00 €	42.828,10 €

Unverbindliche Preisempfehlung exkl./inkl. 19 % MwSt. zzgl. Überführungskosten.



MAXUS Deliver 9 Diesel Technische Daten

	Einheit	N1 L3H2
Motor	-	SAIC π D20
Type	-	Vierzylinder-16-Ventil-Motor, doppelte Abgasrückführung, zweiachsiges Auswuchtsystem, doppelter unabhängiger Kühlkreislauf, Ölpumpe mit variablem Hubraum, variables Wirbelstromverhältnis
Zylinder/Ventile	-	4/16
CO2-Emissionen kombiniert (WLTP)	g/100 km	237
CO2-Emissionen niedrig (WLTP)	g/100 km	268
CO2-Emissionen mittlere (WLTP)	g/100 km	219
CO2-Emissionen mittlere (WLTP)	g/100 km	219
EU-Abgasnorm	-	EURO VI-E
Maximale Leistung	kW	110
	rpm	3500
Maximales Drehmoment	Nm	375
	rpm	1500-2400
Kraftstoff	-	Diesel
Euro Status	-	EURO 6E
Kraftstoffverbrauch kombiniert (WLTP)	l/100 km	9,0
Kraftstoffverbrauch niedrige Geschwindigkeit (WLTP)	l/100 km	10,2
Kraftstoffverbrauch mittlere Geschwindigkeit (WLTP)	l/100 km	8,3
Kraftstoffverbrauch hoch (WLTP)	l/100 km	7,8
Kraftstoffverbrauch Höchstgeschwindigkeit (WLTP)	l/100 km	10,0

Die Verbrauchs-/Betriebsstrecke des Fahrzeugs wird nach dem global harmonisierten Testverfahren (WLTP) definiert. Angegebener WLTP Verbrauch / Betriebsreichweite kann erheblich variieren, abhängig von z.B. über den Fahrstil des Fahrers, die Fahrgeschwindigkeit, die Batteriekapazität, die Regelmäßigkeit des Ladevorgangs, die Verwendung elektrischer Geräte, der Einsatz einer möglichen Zusatzheizung, die Außentemperatur, die Anzahl der Mitfahrer und Beladung, das gewählte Fahrprofil bzw. Straßenprofil.

Das Gesamtgewicht inkl. Nutzlast und Anhängelast darf das maximale Zuggesamtgewicht nicht überschreiten.

Gesamtlänge	mm	5940
Gesamtbreite mit Spiegeln	mm	2466
Gesamthöhe	mm	2535
Radstand	mm	3760
Länge Laderaum	mm	3413
Maximale Breite des Laderaums	mm	1800
Maximale Breite des Laderaums zwischen den Radkästen	mm	1366
Maximale Höhe des Laderaums	mm	1902
Breite der Schiebetür	mm	1269
Höhe der Schiebetür	mm	1670
Wendekreis	m	14,8
Ladevolumen inkl. Trennwand	m ³	11,55
Einstiegsbreite der Hintertür	mm	1570
Einstiegshöhe der Hintertür	mm	1756
Gesamtgewicht	kg	3500
Leergewicht ohne Fahrer	kg	2285/2315
max. Achslast vorne	kg	1950
max. Achslast hinten	kg	1900
Nutzlast ohne Fahrer	kg	1140/1110
Zuggesamtgewicht	kg	6000
Anhängelast gebremst	kg	2800
Anhängelast ungebremst	kg	750

Die Verbrauchs-/Betriebsstrecke des Fahrzeugs wird nach dem global harmonisierten Testverfahren (WLTP) definiert. Angegebener WLTP Verbrauch / Betriebsreichweite kann erheblich variieren, abhängig von z.B. über den Fahrstil des Fahrers, die Fahrgeschwindigkeit, die Batteriekapazität, die Regelmäßigkeit des Ladevorgangs, die Verwendung elektrischer Geräte, der Einsatz einer möglichen Zusatzheizung, die Außentemperatur, die Anzahl der Mitfahrer und Beladung, das gewählte Fahrprofil bzw. Straßenprofil.

Das Gesamtgewicht inkl. Nutzlast und Anhängelast darf das maximale Zuggesamtgewicht nicht überschreiten.

Bremsen vorne/hinten	-	Scheibenbremse vorne/hinten
Getriebe	-	Manuelles 6-Ganggetriebe
Antriebsachse	-	Frontantrieb
Tank	l	80
Anzahl der Sitze	-	3
Höchstgeschwindigkeit	km/h	160
Reifen	-	215/75R16C
Anfahrwinkel	-	16,7
Abfahrtswinkel	-	15

Die Verbrauchs-/Betriebsstrecke des Fahrzeugs wird nach dem global harmonisierten Testverfahren (WLTP) definiert. Angegebener WLTP Verbrauch / Betriebsreichweite kann erheblich variieren, abhängig von z.B. über den Fahrstil des Fahrers, die Fahrgeschwindigkeit, die Batteriekapazität, die Regelmäßigkeit des Ladevorgangs, die Verwendung elektrischer Geräte, der Einsatz einer möglichen Zusatzheizung, die Außentemperatur, die Anzahl der Mitfahrer und Beladung, das gewählte Fahrprofil bzw. Straßenprofil.

Das Gesamtgewicht inkl. Nutzlast und Anhängelast darf das maximale Zuggesamtgewicht nicht überschreiten.



MAXUS

MAXUS Deliver 9 Diesel

Preisliste 2024



Maxus Norddeutschland
Eine Marke der RSA Deutschland GmbH

RSA Deutschland GmbH

Am Schilfpark 24
21029 Hamburg-Bergedorf

www.maxus-norddeutschland.de

E-Mail: info@maxus-norddeutschland.de

Garantie

3 Jahre Herstellergarantie oder bis zu 160.000 km
(das zuerst Erreichte gilt).

Es gelten die aktuellen Garantiebedingungen des Herstellers.

Die RSA Deutschland GmbH behält sich das Recht vor, Änderungen ohne Ankündigung vorzunehmen. Die dargestellten Informationen entsprechen dem Zeitpunkt der Drucklegung. Druckfehler, Irrtümer und Änderungen vorbehalten. (Stand: 05/2024)