

# MAXUS e-Deliver 3

Preisliste 2024



MAXUS

RSA

DEUTSCHLAND

# MAXUS e-Deliver 3 Ausstattung

## Exterieur

- Schiebetür
- Stoßfänger vorne in Wagenfarbe lackiert
- Trennwand
- Elektrische und beheizbare Außenspiegel

## Licht

- LED-Nebelschlussleuchte
- Tagfahrlicht
- LED-Frontleuchte
- LED-Hochleistungs-Bremsleuchte
- Automatisches Induktionslicht
- Innenraumbeleuchtung im Fahrerhaus
- Laderaumbeleuchtung
- Tagfahrlicht
- Lichtsensor

## Komfort

- Klimaautomatik
- Tempomat
- MP5 + DAB Radio + Bluetooth
- Touch Screen 7 Zoll
- Apple Carplay & QDLink
- Audio-Steuerung am Lenkrad
- Sitzheizung
- 180° zu öffnende Hecktüren
- Elektrische Fensterheber
- Zentralverriegelung inkl. 2x Funkfernbedienung

## Sicherheit

- Intelligentes Anti- Diebstahl-Warnsystem
- Reifenfülldruckkontrollsystem
- ESP
- Einparkensensoren hinten
- Fahrer- und Beifahrerairbag
- Seitenairbags vorne
- Berganfahrassistent
- Automatischer Bremsassistent

## Sonstiges

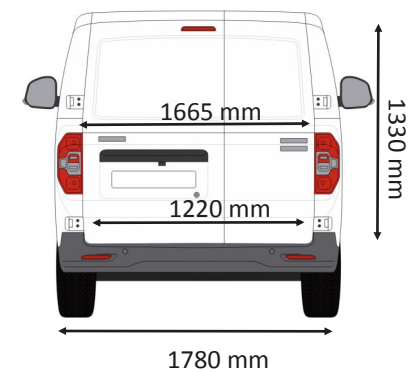
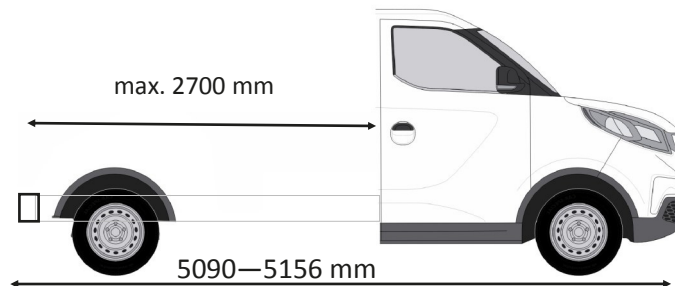
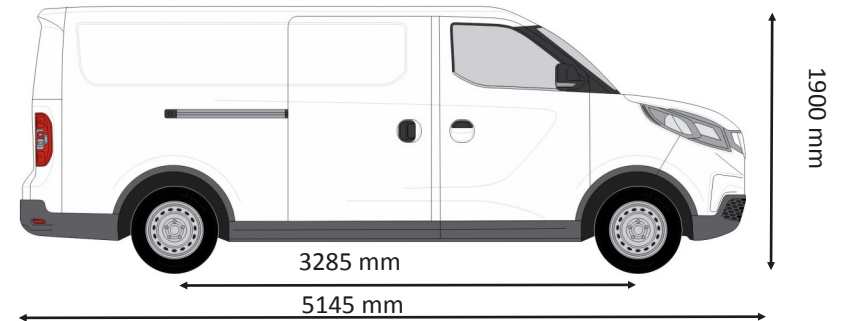
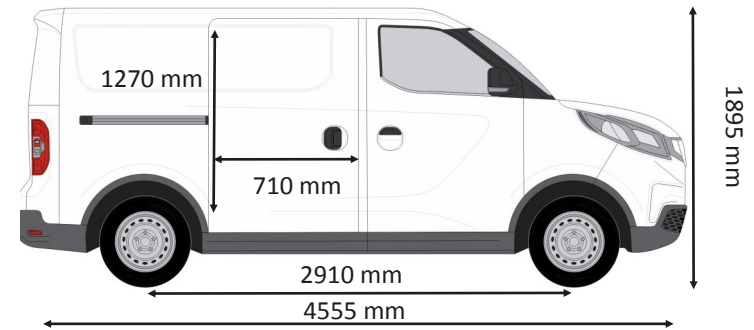
- 12V Steckdose
- Abnehmbarer Abschlepphaken vorne
- Schnittstelle Anhängerkupplung hinten
- Warndreieck
- Rückfahrkamera
- Ladekabel (32 A) für die Ladestation/Wallbox

# MAXUS e-Deliver 3 Preise

Modelle		exkl. MwSt.	inkl. MwSt.
Kasten SWB* 4,8 m <sup>3</sup>	50 kWh	37.990,00 €	45.208,10 €
Kasten LWB* 6,3 m <sup>3</sup>	51,5 kWh	39.990,00 €	47.588,10 €
Fahrgestell LWB	51 kWh	39.490,00 €	46.993,10 €

Zusatzoptionen	exkl. MwSt.	inkl. MwSt.
Metallic-Lackierung	650,00 €	773,50 €
Ladekabel Haushaltssteckdose	200,00 €	238,00 €

Unverbindliche Preisempfehlung exkl./inkl. 19 % MwSt. zzgl. Überführungskosten.



\* SWB - kurzer Radstand  
 \* LWB - langer Radstand

# MAXUS e-Deliver 3 Technische Daten

## Kastenwagen

	Einheit	Kastenwagen SW 50.23	Kastenwagen LW 50.23	Fahrgestell LW 51.5
Zulässiges Gesamtgewicht	kg	2.525	2.630	2.630
Leergewicht	kg	1.615	1.770	1.715
Maximale Achslast vorne	kg	1.180	1.180	1.180
Maximale Achslast hinten	kg	1.460	1.460	1.460
Nutzlast	kg	910	935	915
Zulässige Gesamtmasse (Fahrzeug + Anhänger)	kg	2.525	3.380	3.380
Anhängelast (gebremst / ungebremst)	kg	1.030 / 750	950 / 750	930 / 750
Antrieb	-	Front	Front	Front
Anzahl der Sitzplätze	-	2	2	2
Nennleistung / Spitzenleistung	kW	50 / 100	50 / 100	50 / 100
Neundrehmoment / maximales Drehmoment	NM	100 / 225	100 / 225	100/225
Höchstgeschwindigkeit	km/h	120	120	120
Beschleunigung 0-100 km/h	Sek.	12	12	12
Fahrzeugabmessungen (L x B x H)	mm	4.555 × 1.780 × 1.900	5.145 x 1.780 x 1.915	5.145 x 1.780 x 1.910
Radstand	mm	2.910	3.285	3285
Ladezeit (AC 5-100 %) h/POWER(kW) 25 °C	Std.	8,3	8,3	8,5
Ladezeit (AC 5-80 %) h/POWER(kW) 25 °C	Min.	45	45	45
Batteriekapazität	kWh	50,23	50,23	51,5
Energieverbrauch WLTP kombiniert	kWh/100	22,9	23,6	24,1
Max. Reichweite WLTP kombiniert	km	238	228	230
Max. Steigfähigkeit	%	25	25	25

Die Verbrauchs-/Betriebsstrecke des Fahrzeugs wird nach dem global harmonisierten Testverfahren (WLTP) definiert. Angegebener WLTP Verbrauch / Betriebsreichweite kann erheblich variieren, abhängig von z.B. über den Fahrstil des Fahrers, die Fahrgeschwindigkeit, die Batteriekapazität, die Regelmäßigkeit des Ladevorgangs, die Verwendung elektrischer Geräte, der Einsatz einer möglichen Zusatzheizung, die Außentemperatur, die Anzahl der Mitfahrer und Beladung, das gewählte Fahrprofil bzw. Straßenprofil.

Das Gesamtgewicht inkl. Nutzlast und Anhängelast darf das maximale Zuggesamtgewicht nicht überschreiten.



**MAXUS**

## **MAXUS E-DELIVER 3**

Preisliste 2024



**Maxus Norddeutschland**  
**Eine Marke der RSA Deutschland GmbH**

**RSA Deutschland GmbH**  
Am Schilfpark 24  
21029 Hamburg-Bergedorf

[www.maxus-norddeutschland.de](http://www.maxus-norddeutschland.de)  
E-Mail: [info@maxus-norddeutschland.de](mailto:info@maxus-norddeutschland.de)

**Garantie**

5 Jahre Herstellergarantie oder bis zu 100.000 km  
(das zuerst Erreichte gilt)

8 Jahre Herstellergarantie oder bis zu 160.000 km  
auf die Lithium-Eisen-Phosphat-Batterie

Es gelten die aktuellen Garantiebedingungen des Herstellers.

Die RSA Deutschland GmbH behält sich das Recht vor, Änderungen ohne Ankündigung vorzunehmen. Die dargestellten Informationen entsprechen dem Zeitpunkt der Drucklegung. Druckfehler, Irrtümer und Änderungen vorbehalten. (Stand: 01/2024)